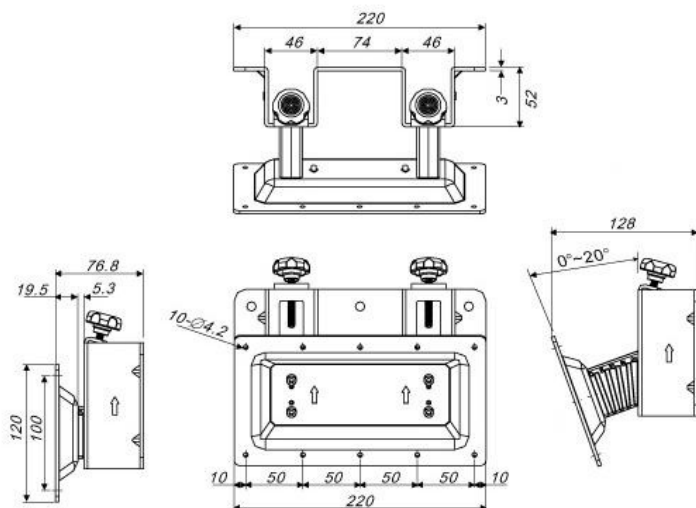


# Universal-Wandhalterung für LCD- oder Plasma Flachbildschirme



- Artikel** : Crystal 03, mit Neigung  
Crystal 03, ohne Neigung
- VESA Anbindung** : 100x100, 100x200, 200x200 mm
- Material** : Aluguss
- Neigung** : 0 – 20° (5 Positionen)
- Tragkraft** : max. 45 KG

Adapterplatte NEU mit  
Lochabstand 200x200



**Crystal Display Electronics AG**  
Zürcherstrasse 37a, 8852 Altendorf, Schweiz

Tel: 0041/(0)55 410 80 51 E-Mail: sales@crystal-cde.com  
Fax: 0041/(0)55 410 80 52 Home: www.crystal-cde.com

